

**Solidworksアドオン梱包設計システム**



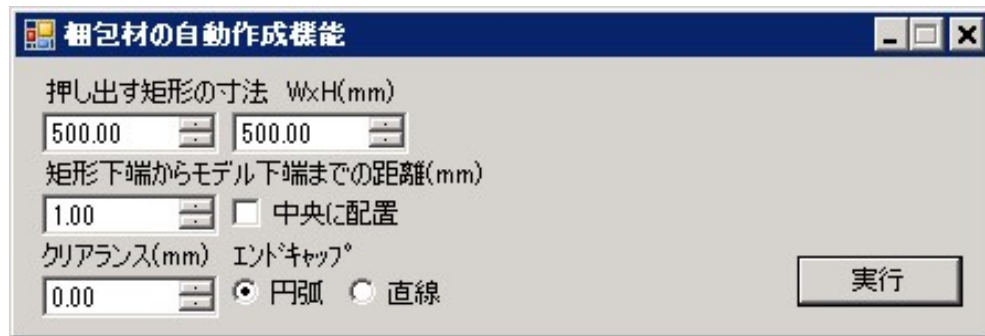
# **Solid DesignBOX**

---

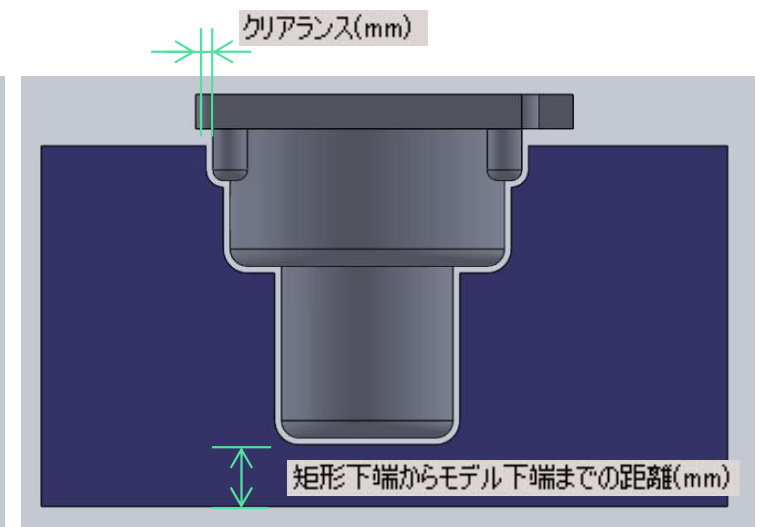
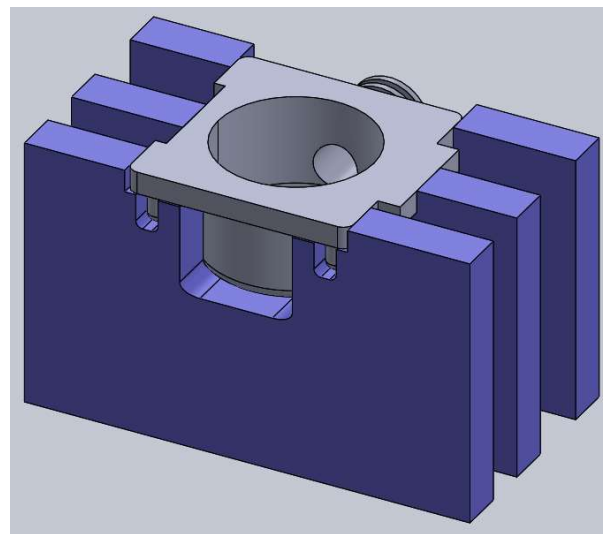
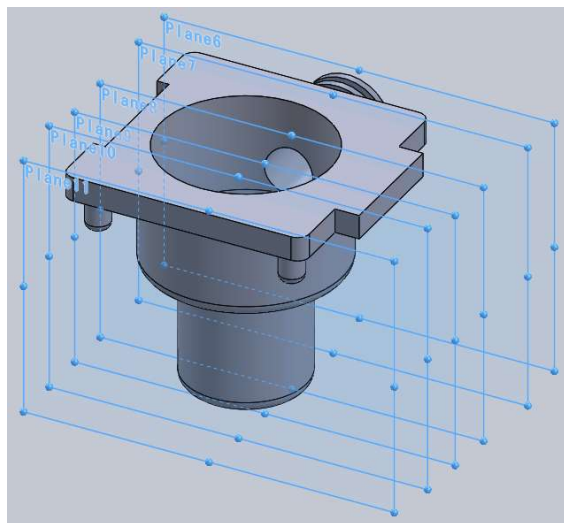
## **機能概要**

**有限会社アイ・ワークス**

# 梱包材の自動作成機能

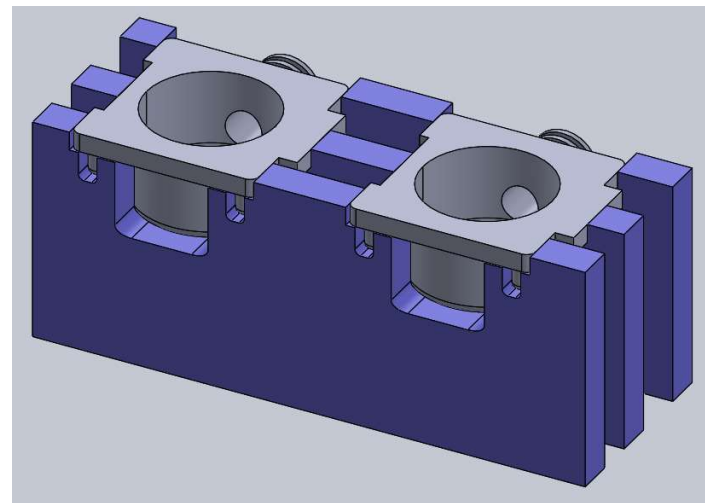
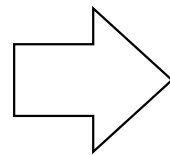
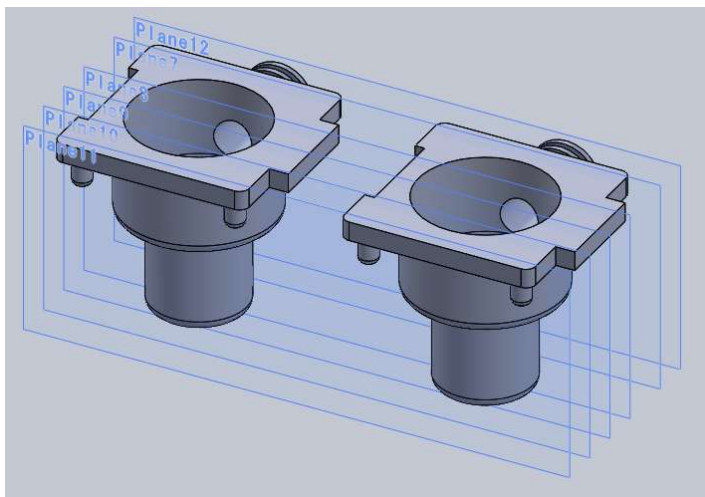


選択した面の間での最大の形状を取得し、箱として作成します

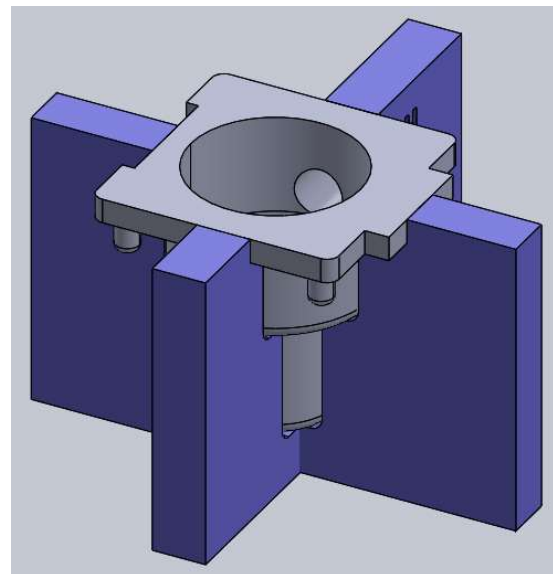


# 梱包材の自動作成機能

マルチボディに対応



組み合わせて  
十字に配置も可能



# 自動間仕切り作成機能（個数指定）

自動間仕切り作成機能

箱大きさ WxDxH(mm)  
415 210 80

厚み(mm)  
5

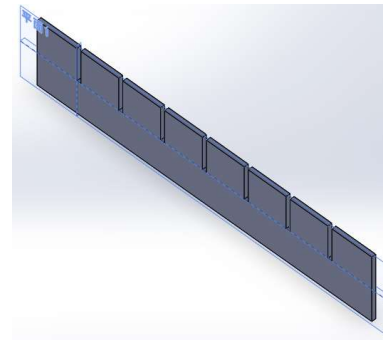
サイズでの指示  個数での指示

W(mm) 90  
D(mm) 50

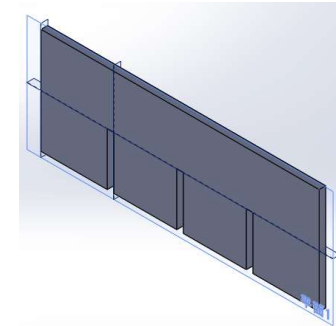
W方向の個数 8  
D方向の個数 4

テンプレートデータの場所  
C:\SWDATA

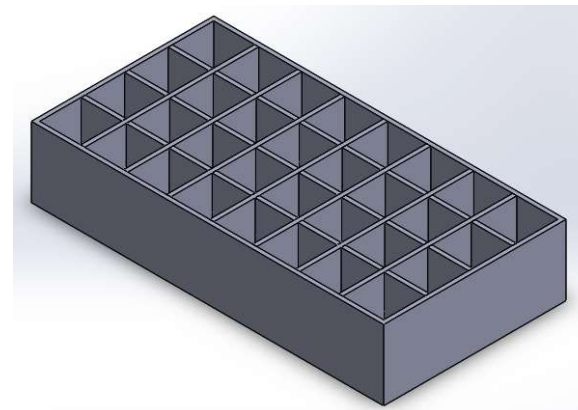
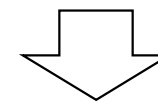
実行



W方向に8個  
の凸形状



D方向に4個  
の凸形状



内側のサイズが415mm, 210mm, 80mm  
間仕切りが8個、4個の形状

個数を基準に、段ボールの厚みを  
考慮して形状を作成します

# 自動間仕切り作成機能 (サイズ指定)

自動間仕切り作成機能

箱大きさ WxDxH(mm)  
415 210 80

厚み(mm)  
5

サイズでの指示  個数での指示

W(mm)  
90

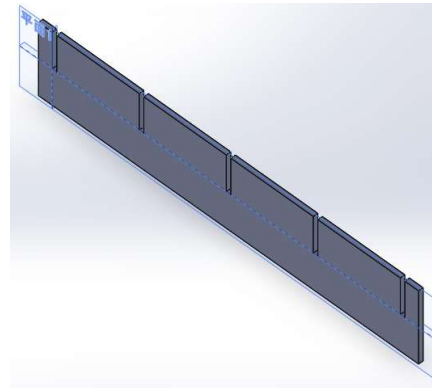
D(mm)  
55

W方向の個数  
8

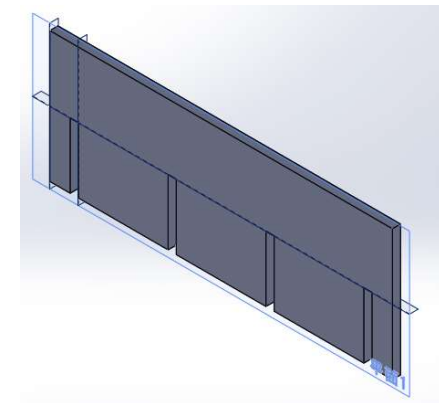
D方向の個数  
4

テンプレートデータの場所  
C:\\$SWDATA

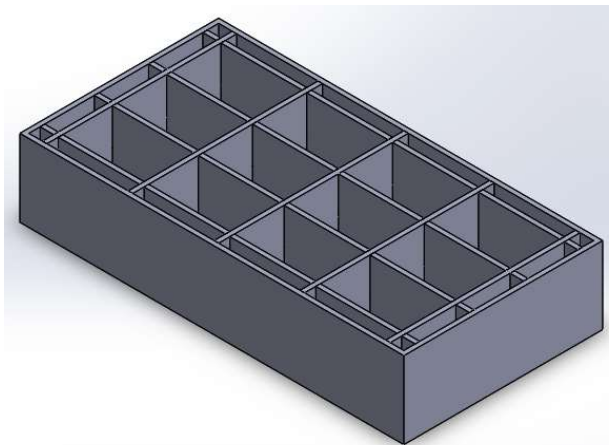
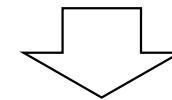
実行



W方向に90mmの  
凸形状



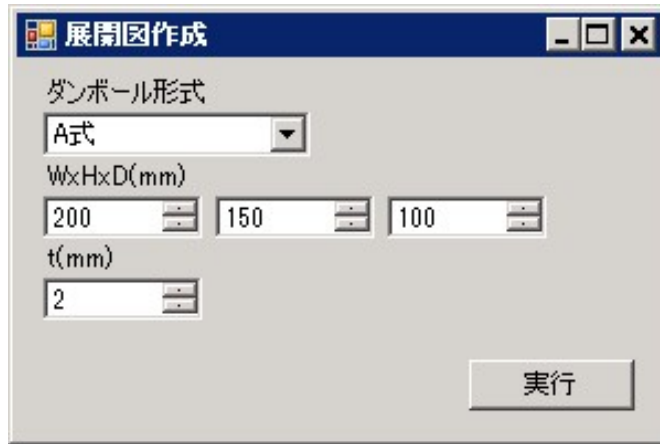
D方向に55mmの  
凸形状



内側のサイズが415mm, 210mm, 80mm  
間仕切りが90mmx55mmの形状

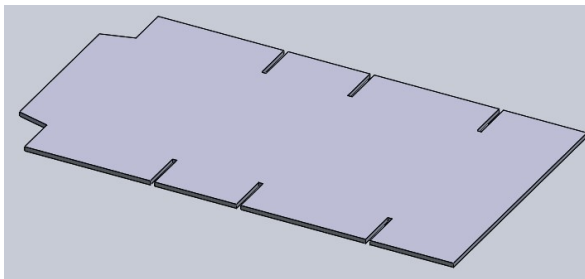
サイズを基準に、段ボールの厚みを  
考慮して形状を作成します

# 展開図作成機能

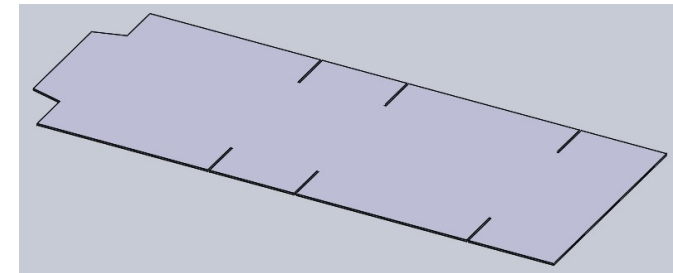


マスターファイルを入力値に応じて変更

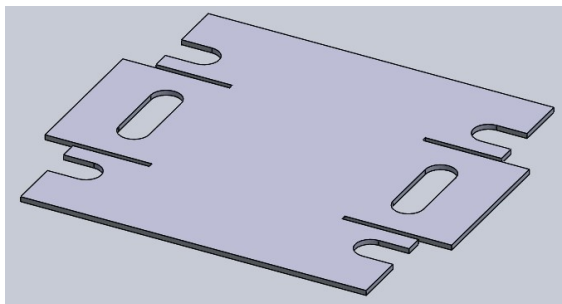
A式



入力値  $W = 200$  ,  $H = 150$  ,  $D = 100$



C式



入力値  $W = 200$  ,  $H = 300$  ,  $D = 100$

